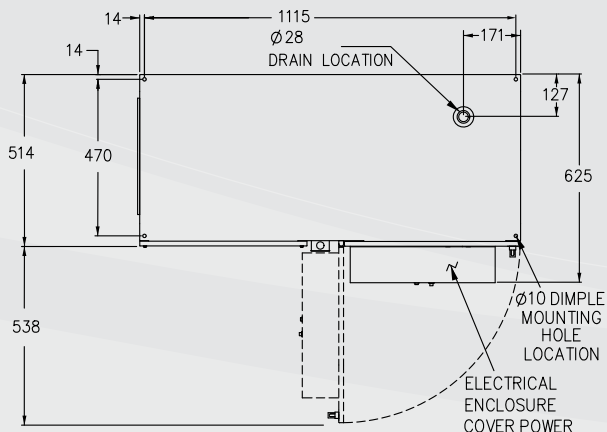
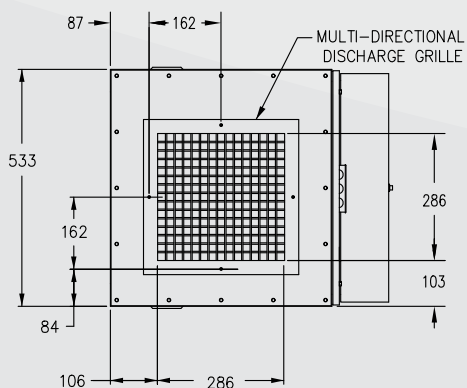


Фильтр TRION Air Boss® модель T1300 спецификация

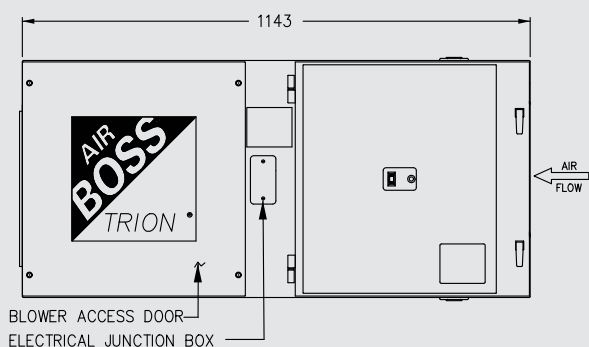
Вид сверху



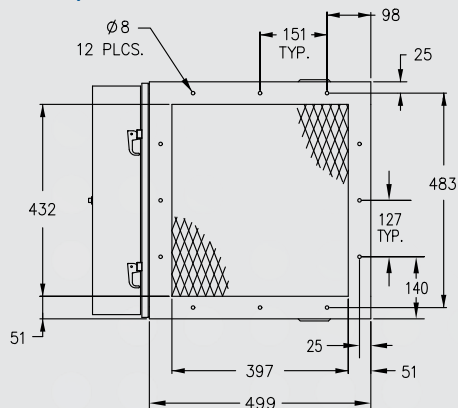
Вид сзади



Вид сбоку



Вид спереди



модель T1300

Размеры	1143L x 625W x 533H мм
Установка	свободная, на стене или опоре
Вес	96 кг
Электропитание	400В / 3 ф / 50 Гц
Потребление	1,2 кВт
Мотор	Герметичный с воздушным охлаждением 1400 об/мин, CE и IP сертификат
Мотор спецификация	1.1 кВт, - 400В / 3ф / 50Гц
Напряжение на ячейке	12 кВ ионизатор / 6 кВ коллектор
Количество ячеек	1
Вес ячейки	15 кг
Производительность	1700 / 2000 / 2210 м³/час
Управление	On / Off переключатель с подсветкой
Пред-фильтр	Стандартно алюминиевая сетка G4 (импинжер опция)
Основной фильтр	Электростатическая ячейка
После фильтр	опция сменный угольный фильтр
Блок питания	установлен в дверце модели
Эффективность	до 95% согласно D.O.P. Test Method до 99% для сдвоенной ячейки
Дополнительно	несколько моделей могут быть соединены для увеличения объема и эффективности